

---

МЕЖГОСУДАРСТВЕННЫЙ СОВЕТ ПО СТАНДАРТИЗАЦИИ, МЕТРОЛОГИИ И СЕРТИФИКАЦИИ  
(МГС)

INTERSTATE COUNCIL FOR STANDARDIZATION, METROLOGY AND CERTIFICATION  
(ISC)

---

МЕЖГОСУДАРСТВЕННЫЙ  
СТАНДАРТ

**ГОСТ**  
**22283—**  
**2014**

---

**Шум авиационный**  
**ДОПУСТИМЫЕ УРОВНИ ШУМА НА**  
**ТЕРРИТОРИИ ЖИЛОЙ ЗАСТРОЙКИ И МЕТОДЫ**  
**ЕГО ИЗМЕРЕНИЯ**

Издание официальное



Москва  
Стандартинформ  
2015

## Предисловие

Цели, основные принципы и основной порядок проведения работ по межгосударственной стандартизации установлены ГОСТ 1.0—92 «Межгосударственная система стандартизации. Основные положения» и ГОСТ 1.2—2009 «Межгосударственная система стандартизации. Стандарты межгосударственные, правила, рекомендации по межгосударственной стандартизации. Правила разработки, принятия, обновления и отмены».

### Сведения о стандарте

1 РАЗРАБОТАН Федеральным государственным унитарным предприятием «Научно-исследовательский институт стандартизации и унификации» (ФГУП «НИИСУ»)

2 ВНЕСЕН Федеральным агентством по техническому регулированию и метрологии (ТК 323)

3 ПРИНЯТ Межгосударственным советом по стандартизации, метрологии и сертификации по переписке (протокол от 30 мая 2014 г. 67-П)

За принятие стандарта проголосовали:

Краткое наименование страны по МК (ИСО 3166) 004—97	Код страны по МК (ИСО 3166) 004—97	Сокращенное наименование национального органа по стандартизации
Армения	AM	Минэкономики Республики Армения
Беларусь	BY	Госстандарт Республики Беларусь
Киргизия	KG	Кыргызстандарт
Россия	RU	Росстандарт
Узбекистан	UZ	Узстандарт

4 Настоящий стандарт имеет неэквивалентную степень соответствия (NEQ) с документом ИКАО Приложение 16 к Конвенции о международной гражданской авиации, Том 1 «Авиационный шум»

5 Приказом Федерального агентства по техническому регулированию и метрологии от 9 июля 2014 г. № 821-ст межгосударственный стандарт ГОСТ 22283—2014 введен в действие в качестве национального стандарта Российской Федерации с 1 января 2015 г.

### 6 ВЗАМЕН ГОСТ 22283—88

*Информация об изменениях к настоящему стандарту публикуется в ежегодном информационном указателе «Национальные стандарты», а текст изменений и поправок – в ежемесячном информационном указателе «Национальные стандарты». В случае пересмотра (замены) или отмены настоящего стандарта соответствующее уведомление будет опубликовано в ежемесячном информационном указателе «Национальные стандарты». Соответствующая информация, уведомление и тексты размещаются также в информационной системе общего пользования – на официальном сайте Федерального агентства по техническому регулированию и метрологии в сети Интернет*

© Стандартиформ, 2015

В Российской Федерации настоящий стандарт не может быть полностью или частично воспроизведен, тиражирован и распространен в качестве официального издания без разрешения Федерального агентства по техническому регулированию и метрологии

## Шум авиационный

## ДОПУСТИМЫЕ УРОВНИ ШУМА НА ТЕРРИТОРИИ ЖИЛОЙ ЗАСТРОЙКИ И МЕТОДЫ ЕГО ИЗМЕРЕНИЯ

Aircraft noise. Admissible noise levels in the region of dwelling-houses and methods of its measurement

Дата введения — 2015—01—01

## 1 Область применения

Настоящий стандарт устанавливает максимально допустимые уровни авиационного шума на вновь проектируемых территориях жилой застройки вблизи существующих аэродромов и аэропортов, а также на территориях жилой застройки городов и поселков городского типа вокруг вновь проектируемых аэродромов и аэропортов при взлете, пролете и посадке самолетов и вертолетов, при опробовании двигателей на аэродромах при ведении полетов, а также устанавливает методы измерения авиационного шума.

Настоящий стандарт не распространяется на воздействие звуковых ударов, возникающих при пролете самолетов со сверхзвуковой скоростью.

## 2 Нормативные ссылки

В настоящем стандарте использованы ссылки на следующие межгосударственные стандарты:

ГОСТ 17187—2010 Шумомеры. Часть 1. Технические требования и методы испытаний

ГОСТ 17228—2014 Самолеты пассажирские и транспортные. Допустимые уровни шума создаваемого на местности

ГОСТ 17229—2014 Самолеты пассажирские и транспортные. Метод определения уровней шума, создаваемого на местности

ГОСТ 23023—85 Самолеты винтовые легкой весовой категории. Допустимые уровни шума. Методы определения уровней шума, создаваемого на местности

ГОСТ 24646—81 Самолеты транспортные сверхзвуковые. Допустимые уровни шума на местности и метод определения уровней шума

ГОСТ 24647—2014 Вертолеты гражданской авиации. Допустимые уровни шума и методы определения уровней шума на местности

**Примечание** — При пользовании настоящим стандартом целесообразно проверить действие ссылочных стандартов по указателю «Национальные стандарты», составленному по состоянию на 1 января текущего года, и по соответствующим информационным указателям, опубликованным в текущем году. Если ссылочный стандарт заменен (изменен), то при пользовании настоящим стандартом, следует руководствоваться заменяющим (измененным) стандартом. Если ссылочный стандарт отменен без замены, то положение, в котором дана ссылка на него, применяется в части, не затрагивающей эту ссылку.

## 3 Критерий оценки воздействия шума и его допустимые значения

3.1 Нормируемыми параметрами авиационного шума на территории жилой застройки являются эквивалентный уровень звука  $L_{дэв}$  и максимальный уровень звука  $L_d$ , измеряемые в дБ А.

3.2 Эквивалентный уровень звука  $L_{дэв}$  представляет собой значение длительного постоянного шума, который в пределах регламентируемого интервала времени имеет то же среднеквадратическое значение уровня, что и рассматриваемый авиационный шум, уровень звука которого  $L_d(t)$  изменяется во времени. Регламентируемыми интервалами времени являются 16 ч дневного и 8 ч ночного времени суток (с 7.00 до 23.00 ч и с 23.00 до 7.00 ч).

Эквивалентный уровень звука  $L_{Aэкв}$  в общем случае вычисляют по формуле:

$$L_{Aэкв} = 10 \lg \left[ \frac{1}{T} \int_0^T 10^{0,1 L_A(t)} dt \right], \quad (1)$$

где  $T$  — регламентируемый интервал времени (57600 с в дневное время и 28800 с в ночное время).

Примечание — С учетом местных условий допускается изменять граничное время с 7.00 до 6.00 или до 8.00 ч без изменения общей продолжительности дневного и ночного периодов.

3.3 На вновь проектируемых территориях жилой застройки вблизи существующих аэропортов и на существующих территориях жилой застройки вблизи вновь проектируемых аэропортов уровни авиационного шума не должны превышать значений, указанных в таблице 1.

Таблица 1

Время суток	Эквивалентный уровень звука $L_{Aэкв}$ , дБ А	Максимальный уровень звука при единичном воздействии $L_A$ , дБ А
День (с 7.00 до 23.00 ч)	55	75
Ночь (с 23.00 до 7.00 ч)	45	65

3.4 В дневное время допускается превышение установленного уровня звука  $L_A$  не более, чем на 10 дБ А для аэродромов 1-го, 2-го классов и для заводских аэродромов. При числе пролетов, превышающих уровень звука — не более десяти в один день.

При реконструкции аэропортов или изменении условий эксплуатации воздушных судов (ВС) акустическая обстановка на территориях жилой застройки не должна ухудшаться.

3.5 При пролетах сверхзвуковых самолетов допускается превышать установленные уровни звука  $L_A$  на 10 дБ А и  $L_{Aэкв}$  на 5 дБ А в течение не более двух суток одной недели.

## 4 Методы и условия измерения шума

4.1 Соответствие установленным в 3.3 нормам определяют по результатам не менее чем трех непосредственных измерений в дневной и ночной периоды с последующим осреднением. При определении эквивалентных уровней звука допускается применять приближенные методы расчета, приведенные в приложении А.

4.2 Измерения следует проводить в условиях нормальной деятельности аэропорта в периоды наиболее интенсивного движения и при полетах ВС наиболее шумных типов в точках, расположенных в характерных местах существующей или планируемой жилой застройки вблизи маршрутов движения ВС.

4.3 Измерения шума следует проводить в соответствии с требованиями ГОСТ 23337 на открытых площадках (вне звуковой тени) или на расстоянии не менее 2 м от отражающих конструкций зданий.

Между точкой измерения и ВС не должно быть препятствий, искажающих звуковое поле. Места для измерения шума должны быть расположены на ровной поверхности с соблюдением условий отсутствия чрезмерного избыточного затухания звука (высокая трава, кустарник или лесные участки).

Рабочий центр микрофона располагают на высоте 1,2 м над уровнем земной поверхности или поверхностью сооружений. Ось микрофона должна быть ориентирована в сторону ожидаемого излучения максимального шума. Допускается использовать ориентацию микрофона, регламентируемую ГОСТ 17229 при сертификационных испытаниях ВС по шуму.

Если скорость ветра превышает 1 м/с, то при измерениях используют ветрозащитный экран для микрофона.

4.4 Измерения проводят:

- при отсутствии осадков;
- при температуре воздуха от 2 °С до 35 °С на высоте 10 м над землей;
- при относительной влажности окружающего воздуха от 20 % до 95 %;
- при относительной влажности и температуре окружающего воздуха, обеспечивающих затухание звука в третьоктавной полосе центральной частотой 8 кГц не более 10 дБ/100 м.;
- при средней скорости ветра на высоте 10 м над землей не более 5 м/с и поперечной составляющей ветра не более 2,5 м/с;
- при отсутствии аномальных условий ветра, существенно влияющие на измеряемые уровни шума.

## Примечания

1 Если для получения относительной влажности измерение температуры влажного и сухого воздуха проводят прибором с погрешностью  $\pm 0,5$  °С, то затухание звука в третьоктавной полосе центральной частотой 8 кГц должно быть не более 12 дБ/100 м;

2 При измерении скорости ветра используется тридцатисекундный период усреднения, соответствующий периоду уменьшения уровня шума на 10 дБ.

Измерения не проводят при неблагоприятных сочетаниях температуры и относительной влажности окружающего воздуха (см. заштрихованный участок на рисунке 1).

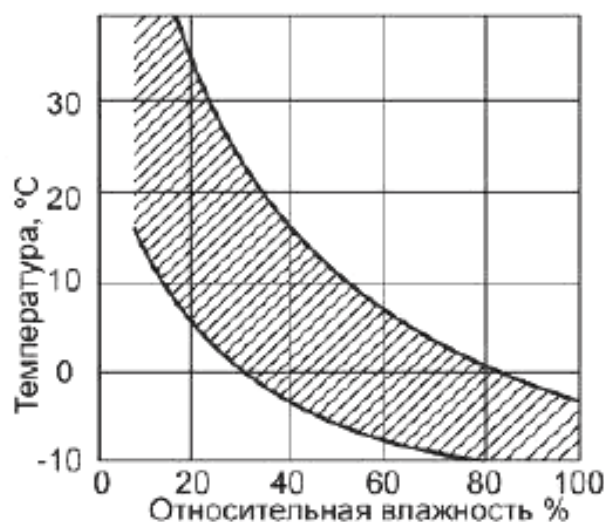


Рисунок 1

4.5 Не следует проводить измерения в случаях, когда уровень шумового фона отличается от уровней шума самолетов менее чем на 10 дБ.

4.6 Результаты измерений оформляют протоколом, в котором указывают время и место проведения измерений, характер поверхности в точке измерения, тип ВС, используемую аппаратуру, результаты измерений максимальных и эквивалентных уровней звука и уровней шумового фона или расчета эквивалентных уровней звука, заключение о соответствии уровней шума требованиям, установленным настоящим стандартом.

Форма протокола дана в приложении Б.

4.7 Систематический контроль соответствия шума на территории жилой застройки следует осуществлять с помощью стационарных и передвижных аэродромных систем контроля авиационного шума. Основные требования и рекомендации по такому контролю изложены в приложении В.

## 5 Состав и требования к контрольно-измерительной аппаратуре

5.1 Для акустических измерений следует применять шумомеры, комбинированные измерительные системы или автоматические устройства, предназначенные для определения максимальных и эквивалентных уровней звука и соответствующие классам точности 0; 1 или 2 по ГОСТ 17187.

5.2 Аппаратура, используемая для непосредственных измерений максимальных и эквивалентных уровней звука в соответствии с 3.2, может включать:

- цифровую измерительную систему с соответствующим программным обеспечением;
- анализатор шума со встроенными микропроцессорами;
- шумомер;
- шумомер и регистратор уровня;
- шумомер, регистратор уровня и статистический анализатор;
- шумомер и магнитный регистратор.

5.3 До начала измерений, в процессе их проведения и после завершения следует проводить проверку общей чувствительности измерительной системы с помощью акустического калибратора, генерирующего известные уровни звукового давления на известных частотах, либо любым другим способом, оговоренным в инструкции по эксплуатации средства измерения.

5.4 Используемая измерительная аппаратура должна иметь действующее свидетельство о проверке, выданное компетентным органом.

5.5 Характеристики используемых в измерениях магнитных регистраторов должны удовлетворять требованиям ГОСТ 17229.

## **6 Оформление и предоставление результатов измерений и расчета**

6.1 Результаты выполненных измерений оформляют актом, утверждаемым руководителем организации, специалисты которой осуществляли указанные измерения. В акте четко указывают цель предпринятых исследований, приводят необходимую информацию о режиме работы аэропорта и типах эксплуатируемых ВС, сведения о наличии акустического паспорта аэропорта и возможные рекомендации по снижению шума применительно к конкретным условиям и поставленным целям.

6.2 При измерениях рекомендуется использовать протокол, форма которого приведена в приложении Б.

6.3 Важнейшая исходная информация, на основании которой выполняют необходимые расчеты эквивалентного уровня, включая расчетную интенсивность полетов в дневное и ночное время с указанием типов эксплуатируемых ВС, режим работы аэропорта и действующие в нем ограничения, предоставляется руководством аэропорта или согласовывается с ним.

6.4 Для согласования плана расположения новой жилой застройки вблизи аэропорта из условий создаваемого ВС шума следует использовать расчетные зоны воздействия шума с допустимыми значениями по 3.3. Исходная информация и основные требования для расчетного определения указанных зон воздействия шума для существующих и перспективных условий эксплуатации аэропорта приведены в приложении Г.

**Приложение А**  
**(рекомендуемое)**

**Приближенные методы вычисления уровней звука**

Приближенные методы определения значения  $L_{Aэкв}$  допускают использование в качестве исходной информации результатов расчетов или измерений максимальных уровней звука при отдельных воздействиях шума, а также измерений эквивалентных уровней звука за отдельные промежутки времени вместо непрерывных измерений в течение установленного стандартом дневного и ночного времени суток.

Метод 1. Измеряют максимальные уровни звука  $L_A$  при каждом воздействии. При этом в протоколе измерений отмечают тип самолета (турбореактивный или турбовинтовой) и этап полета (взлет, набор высоты, снижение на посадку, полет в зоне ожидания). Для каждого пролета в зависимости от значения  $L_A$  по таблице А.1 определяют параметр  $\tau_{эф} \cdot 10^{0,1L_A}$ .

Эквивалентный уровень звука за период вычисляют по формуле

$$L_{Aэкв} = 10 \lg \left[ \frac{1}{T} \sum_{i=1}^N (\tau_{эф} \cdot 10^{0,1L_{Ai}}) \right], \quad (A.1)$$

где  $T$  — регламентируемый интервал времени, равный 57600 с для дневного времени и 28800 с для ночного времени;

$N$  — число воздействий за рассматриваемый период.

Таблица А.1

Максимальный уровень звука $L_{Ai}$ , дБ А	Параметр $\tau_{эф} \cdot 10^{0,1L_{Ai}}$ для		
	реактивных самолетов при		винтовых самолетов
	взлете	посадке	
70	$0,24 \cdot 10^9$	$0,18 \cdot 10^9$	$0,12 \cdot 10^9$
71	$0,28 \cdot 10^9$	$0,21 \cdot 10^9$	$0,14 \cdot 10^9$
72	$0,33 \cdot 10^9$	$0,25 \cdot 10^9$	$0,17 \cdot 10^9$
73	$0,39 \cdot 10^9$	$0,29 \cdot 10^9$	$0,19 \cdot 10^9$
74	$0,46 \cdot 10^9$	$0,34 \cdot 10^9$	$0,23 \cdot 10^9$
75	$0,54 \cdot 10^9$	$0,40 \cdot 10^9$	$0,27 \cdot 10^9$
76	$0,63 \cdot 10^9$	$0,47 \cdot 10^9$	$0,31 \cdot 10^9$
77	$0,74 \cdot 10^9$	$0,55 \cdot 10^9$	$0,37 \cdot 10^9$
78	$0,87 \cdot 10^9$	$0,65 \cdot 10^9$	$0,43 \cdot 10^9$
79	$1,02 \cdot 10^9$	$0,77 \cdot 10^9$	$0,51 \cdot 10^9$
80	$1,20 \cdot 10^9$	$0,90 \cdot 10^9$	$0,60 \cdot 10^9$
81	$1,41 \cdot 10^9$	$1,06 \cdot 10^9$	$0,70 \cdot 10^9$
82	$1,66 \cdot 10^9$	$1,24 \cdot 10^9$	$0,83 \cdot 10^9$
83	$1,94 \cdot 10^9$	$1,46 \cdot 10^9$	$0,97 \cdot 10^9$
84	$2,28 \cdot 10^9$	$1,71 \cdot 10^9$	$1,14 \cdot 10^9$
85	$2,68 \cdot 10^9$	$2,01 \cdot 10^9$	$1,34 \cdot 10^9$
86	$3,15 \cdot 10^9$	$2,36 \cdot 10^9$	$1,58 \cdot 10^9$
87	$3,70 \cdot 10^9$	$2,78 \cdot 10^9$	$1,85 \cdot 10^9$
88	$4,35 \cdot 10^9$	$3,26 \cdot 10^9$	$2,17 \cdot 10^9$
89	$5,11 \cdot 10^9$	$3,83 \cdot 10^9$	$2,55 \cdot 10^9$
90	$6,00 \cdot 10^9$	$4,50 \cdot 10^9$	$3,00 \cdot 10^9$
91	$7,05 \cdot 10^9$	$5,29 \cdot 10^9$	$3,52 \cdot 10^9$
92	$8,28 \cdot 10^9$	$6,21 \cdot 10^9$	$4,14 \cdot 10^9$
93	$9,72 \cdot 10^9$	$7,29 \cdot 10^9$	$4,86 \cdot 10^9$
94	$11,42 \cdot 10^9$	$8,57 \cdot 10^9$	$5,71 \cdot 10^9$
95	$13,42 \cdot 10^9$	$10,06 \cdot 10^9$	$6,71 \cdot 10^9$
96	$15,76 \cdot 10^9$	$11,82 \cdot 10^9$	$7,88 \cdot 10^9$
97	$18,51 \cdot 10^9$	$13,88 \cdot 10^9$	$9,25 \cdot 10^9$

Окончание таблицы А.1

Максимальный уровень звука $L_{A_i}$ , дБ А	Параметр $\tau_{эф}$ , $10^{0,1L_A}$ для		
	реактивных самолетов при		винтовых самолетов
	взлете	посадке	
98	$21,74 \cdot 10^9$	$16,30 \cdot 10^9$	$10,87 \cdot 10^9$
99	$25,54 \cdot 10^9$	$19,15 \cdot 10^9$	$12,77 \cdot 10^9$
100	$30,00 \cdot 10^9$	$22,50 \cdot 10^9$	$15,00 \cdot 10^9$
101	$35,24 \cdot 10^9$	—	—
102	$41,39 \cdot 10^9$	—	—
103	$48,62 \cdot 10^9$	—	—
104	$57,11 \cdot 10^9$	—	—
105	$67,08 \cdot 10^9$	—	—

Метод 2. Измеряют максимальные уровни звука  $L_{A_i}$  при каждом воздействии, а также время воздействия  $\tau_i$  (за время воздействия принимают значение, равное времени звучания «верхних» 10 дБ А, т. е. время превышения уровня звука на 10 дБ А ниже максимального измеренного значения).

Эквивалентный уровень звука  $L_{A_{экв}}$ , дБ А, вычисляют по формуле

$$L_{A_{экв}} = 10 \lg \left[ \frac{1}{T} \sum_{i=1}^N (\tau_{эф_i} \cdot 10^{0,1L_{A_i}}) \right], \quad (A.2)$$

где  $T$  — регламентируемый интервал времени, равный 57600 с для дневного времени и 28800 с для ночного времени;

$N$  — число воздействий за рассматриваемый период;

$L_{A_i}$  — максимальный уровень звука при  $i$ -м воздействии;

$\tau_{эф_i}$  — эффективное время  $i$ -го воздействия шума, равное  $\tau_i/2$  при пролетах и  $\tau_i$  при опробовании двигателей.

Допускается определять время воздействия при пролетах по формуле

$$\tau_i = K \frac{R}{V}, \quad (A.3)$$

где  $K$  — постоянная, равная 3,4 для реактивных и 2,5 для винтовых ВС;

$R$  — кратчайшее расстояние до источника шума, м;

$V$  — скорость полета ВС, м/с.

Также можно использовать:

- осредненные зависимости времени воздействия от высоты и режима пролета для каждого типа ВС, предоставленные его изготовителем или компетентной организацией заказчика;

- известное время звучания «верхних» 10 дБ А для заданного удаления, когда пересчет этого времени для другого удаления осуществляют с использованием поправки, равной 7,5 дБ А при каждом 10-кратном изменении удаления (метод ИКАО).

Разновидностью метода является случай, когда измеренные в данной точке максимальные уровни звука осредняются для однородных операций (взлет, посадка, опробование двигателей) каждого типа эксплуатируемого в аэропорту ВС (по данным не менее чем пяти измерений) с последующим использованием этой информации для расчета ожидаемого эквивалентного уровня для дневного и ночного времени. Осреднение выполняется по формуле

$$\bar{L}_{A_j} = 10 \lg \left( \frac{\sum_{i=1}^N 10^{0,1L_{A_{ij}}}}{N} \right), \quad (A.4)$$

где  $L_{A_{ij}}$  — максимальный уровень звука ВС  $j$ -го типа при  $i$ -м воздействии.

Зная интенсивность полетов по расписанию каждого типа ВС и маршруты их движения, значение  $L_{A_{экв}}$  можно вычислить по формуле:

$$L_{A_{экв}} = 10 \lg \left[ \frac{1}{T} \sum_{j=1}^M (K_j \bar{\tau}_{эф_j} \cdot 10^{0,1\bar{L}_{A_j}}) \right], \quad (A.5)$$

где  $M$  — число эксплуатируемых в аэропорту типов ВС;



$\bar{\tau}_{\text{в}j}$  — эффективное среднее время воздействия ВС  $j$ -го типа, причем  $\bar{\tau}_{\text{в}j} = \frac{\sum_{i=1}^N \tau_{\text{в}ij}}{M}$ ;

$\bar{\tau}_{\text{в}ij}$  — эффективное время воздействия шума при  $i$ -м воздействии ВС  $j$ -го типа);

$K_j$  — число воздействий ВС  $j$ -го типа за рассматриваемый период наблюдения по расписанию.

Метод 3. Измеряют уровни звуковой экспозиции  $L_{AE}$  при каждом воздействии с последующим суммированием измеренных уровней отдельно для дневного и ночного времени суток. Уровень звуковой экспозиции в общем виде выражается формулой

$$L_{AE} = 10 \lg \left[ \frac{1}{t_0} \int_{t_1}^{t_2} 10^{0,1 L_A(t)} dt \right], \quad (\text{A.6})$$

где  $t_0$  — исходная длительность, равная 1 с;

$t_2 - t_1$  — выбранный временной интервал;

$L_A(t)$  — текущее значение уровня звука.

Расчет эквивалентного уровня вычисляют по формуле

$$L_{A_{\text{экв}}} = 10 \lg \left[ \frac{1}{T} \sum_{i=1}^M 10^{0,1 L_{A_i} \tau_i} \right]. \quad (\text{A.7})$$

Разновидностью метода является случай использования в качестве исходной информации для определения уровня звуковой экспозиции измеренного максимального уровня звука  $L_A$ :

$$L_{AE_j} = 1,41 L_{A_j} - 30,18. \quad (\text{A.8})$$

Метод 4. Измеряют эквивалентный уровень звука  $L_{A_{\text{экв}}}$  за время  $\tau_i$  при каждом воздействии с последующим суммированием измеренных уровней отдельно для дневного и ночного времени суток по формуле

$$L_{A_{\text{экв}}} = 10 \lg \left[ \frac{1}{T} \sum_{i=1}^M (\tau_{\text{изм}i} \cdot 10^{0,1 L_{A_{\text{экв}i}}}) \right], \quad (\text{A.9})$$

где  $\tau_{\text{изм}i}$  — время измерения значения  $L_{A_{\text{экв}i}}$  при  $i$ -м воздействии.

Метод 5. Максимальные уровни звука  $L_A$  для каждого типа самолета определяются по расчетно-экспериментальным зависимостям «максимальный уровень звука — наклонное удаление — режим работы двигателей», предоставленным для самолета данного типа его изготовителем или компетентной организацией заказчика. Определение времени воздействия шума и эквивалентных уровней звука выполняют в соответствии с методом 2 настоящего приложения.

**Приложение Б**  
(рекомендуемое)

**Протокол измерений уровней шума**

" \_\_\_\_\_ " \_\_\_\_\_ 20\_\_ г. \_\_\_\_\_

1 Место измерения

2 Поставленная задача, цель измерений

3 Используемая измерительная аппаратура

Блок-схема измерительной аппаратуры с указанием типов и серийных номеров приборов, сведения о государственной или ведомственной поверке используемых приборов

4 Метеоусловия при проведении измерений (температура, относительная влажность, давление, направление и скорость ветра)

5 Результаты измерений уровней звука

Начало наблюдений \_\_\_\_\_ ч

Конец наблюдений \_\_\_\_\_ ч

Номер измерения	Этап и время измерения (местное)	Тип самолета	Максимальный уровень $L_A$ , дБ А	Измеренный эквивалентный уровень $L_{Aэкв}$ , дБ А	Уровень экспозиции $L_{AE}$ , дБ А	Время воздействия $t$ , с	Фоновый уровень $L_A$ , дБ А	Примечание (помехи, обстановка и др.)

6 Расчет эквивалентного уровня звука (используемый метод, исходная информация и последовательность расчета)

7 Заключение о соответствии результатов измерений требованиям ГОСТ 22283

Организация, выполняющая измерения \_\_\_\_\_  
(название организации, город)

Ответственный исполнитель \_\_\_\_\_  
(должность, фамилия)

**Приложение В  
(рекомендуемое)**

**Контроль авиационного шума**

Контроль авиационного шума на территориях вблизи аэропорта осуществляют с помощью аэродромной системы контроля шума, представляющей собой комплекс автоматических или автоматизированных средств измерения, передачи, регистрации и обработки информации о характеристиках воздействующего шума и включающей пункты контроля шума (ПК), систему передачи информации и центральную станцию (ЦС) обработки информации.

Система контроля должна обеспечивать получение:

- значения максимальных уровней шума;
- эквивалентных уровней шума с осреднением за различные периоды времени;
- превышения допустимых уровней;
- исходной информации, необходимой для оценки вклада отдельных типов ВС или парка ВС отдельных авиакомпаний в общее воздействие шума.

В ПК выполняют измерение звукового сигнала и его регистрацию, затем результаты измерений передают на ЦС для дальнейшей обработки, включающей анализ полученной информации как из ПК, так и из службы движения и метеостанции аэропорта (рейс с указанием авиакомпаний и типа ВС, время вылета или прибытия, используемая взлетно-посадочная полоса (ВПП), маршрут вылета, метеосостояние и другая информация, необходимая для идентификации событий и сравнительной оценки).

ПК размещают таким образом, чтобы обеспечить решение всех задач по контролю шума на территориях в окрестностях аэропорта при минимальных затратах на оборудование и эксплуатацию системы. Число, тип и размещение ПК зависят от особенностей эксплуатации конкретного аэропорта и расположения районов жилой застройки вблизи него.

ПК могут быть стационарными и передвижными. Последние используются для решения оперативных задач, связанных с проверкой жалоб населения, разовым контролем в местах возможного превышения допустимых уровней шума, для вновь возводимых строений, выбора мест для возможного размещения зон отдыха, больниц и т. п., а также для предварительных исследований по обоснованию выбора мест расположения стационарных ПК.

Обычно ПК используются в составе автоматических систем контроля с передачей информации по телефонной линии или по каналам радиосвязи, а также с помощью сети интернет. Стационарные ПК могут быть автономными (обеспечивающими регистрацию и хранение информации непосредственно в месте регистрации).

Контроль шума в окрестностях аэропортов осуществляют непрерывно или в отдельные промежутки времени. Временный контроль проводят для оценки существующей в аэропорту ситуации, проверки эффективности отдельных мероприятий по снижению шума и выборочного контроля их использования, причем длительность проведения контроля зависит от поставленных целей. Круглосуточный контроль обеспечивает регистрацию всех случаев нарушения установленных ограничений, обеспечивая тем самым максимальную эффективность применяемых в аэропорту методов снижения шума.

Система устанавливаемых в ПК ограничений предусматривает использование в качестве максимально допустимых:

- уровни, регламентируемые на территории жилой застройки в окрестностях аэропортов действующими стандартами;
- уровни, установленные для ВС конкретных типов или групп из условий максимального снижения шума при повседневной эксплуатации.

Информацию о местах размещения ПК, установленных максимально допустимых уровнях шума и рекомендациях по их соблюдению обязательно помещают в установленной документации, определяющей правила эксплуатации ВС в данном аэропорту.

Результаты контроля авиационного шума представляют в виде периодического (обычно месячного) информационного бюллетеня контроля. Подготовку такого бюллетеня осуществляют для информации эксплуатирующих организаций о зарегистрированных случаях нарушений установленных в аэропорту требований по шуму, а также обобщения статистической информации о характеристиках шума в окрестностях аэропорта. В бюллетень включают:

- расположение используемых для контроля шума ПК и допустимые в них уровни шума;
- перечень ВС, превысивших установленные в ПК ограничения;
- метеосостояние при регистрации нарушения;

- эквивалентные уровни шума, рассчитанные за различные периоды времени (день, ночь, сутки, неделя, месяц);
- общее число зарегистрированных событий;
- статистическую информацию о характеристиках шума, создаваемого в ПК ВС различных типов и авиакомпаний для различных условий эксплуатации, включая диапазон изменения измеренных уровней, среднестатистические значения и сравнительную оценку уровней шума.

Бюллетень контроля шума является также информационной базой для проверки жалоб, уточнения фактических зон воздействия шума в окрестностях аэропорта, а также подготовки уведомлений о нарушениях или применения штрафных санкций к эксплуатирующим организациям за нарушение установленных в аэропорту требований по шуму.

**Приложение Г  
(обязательное)****Исходная информация и требования к определению зон воздействия шума для существующих и перспективных условий эксплуатации аэропорта**

Принятие решений по размещению жилой застройки в районе существующего или проектируемого аэропорта, а также оценку состояния проблемы авиационного шума вблизи аэропорта и необходимости разработки и внедрения конкретных мероприятий по его снижению осуществляют с использованием расчетных зон воздействия шума. Зона воздействия шума представляет собой огибающую контуров равных нормируемых уровней шума, рассчитанных для принятых условий эксплуатации ВС в аэропорту. Нормируемые значения максимального и эквивалентного уровней звука принимаются в соответствии с разделом 3 настоящего стандарта. Исходная информация и требования, которые необходимо учитывать при определении указанных зон воздействия шума, осуществляются с учетом следующих положений.

а) Должны быть учтены все типы ВС, осуществляющих регулярные полеты или планируемых к внедрению в данном аэропорту на перспективу;

б) расчет осуществляют для всех существующих или планируемых на расчетный срок маршрутов полетов в районе данного аэропорта. Допускается исключать из расчетов те направления ВПП или маршруты полета, которые по подтвержденным результатам длительного осреднения или планируемых условий на перспективу используют менее чем в 10 % случаев;

в) в качестве расчетных при определении контуров равного шума для каждого маршрута (площадки опробования двигателей) принимают число полетов (общая продолжительность наземных гонок двигателей) по типам ВС в соответствии с расписанием или планом регулярных полетов (опробований), при которых размеры контура для выбранного периода суток (дня или ночи) являются максимальными;

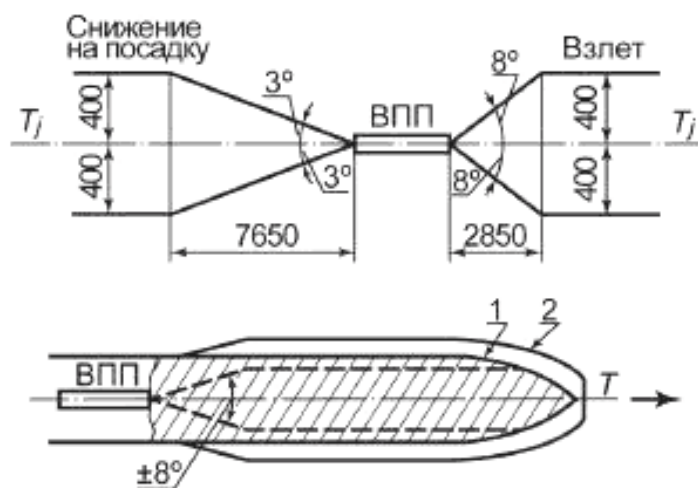
г) эксплуатационные факторы и методика выполнения полетов по каждому из маршрутов должны соответствовать принятым условиям в данном аэропорту;

д) представленные данные по шуму и летно-техническим характеристикам каждого типа ВС, согласованные изготовителем или компетентной организацией заказчика должны быть привязаны к следующим исходным условиям:

- 1) Международной стандартной атмосфере (МСА);
- 2) высоте расположения ВПП, соответствующей уровню моря;
- 3) отсутствию уклона ВПП;
- 4) встречному ветру 4 м/с при отсутствии ветрового градиента;
- 5) взлетной и посадочной массе самолета, составляющей 95 % максимального значения;
- 6) работе всех двигателей;
- 7) использованию нормальной полетной конфигурации самолета.

е) При расчете зон воздействия шума следует учитывать отклонение ВС от заданных (идеальных) маршрутов полета. Указанные отклонения определяют по схеме, приведенной на рисунке Г.1 Для более точного определения шума при отклонении от маршрута необходимо также использовать другие соотношения для оценки отклонения от идеальных маршрутов полета, полученные, например, в результате непосредственных измерений и учитывающие особенности полетов в конкретном аэропорту, согласованные с руководством эксплуатационного подразделения.

ж) Результаты расчета зон воздействия шума допускается уточнять по данным измерений фактических уровней шума.



$T$  — регламентируемый интервал времени (см. приложение А);  $T_j$  — регламентируемый интервал времени для  $j$ -го типа ВС; 1 — контур шума, построенный для взлета самолета по идеальной прямой; 2 — то же, с учетом отклонения от идеального маршрута полета  
Рисунок Г.1

---

УДК 629.7:006.354

МКС 49.100

Ключевые слова: шум авиационный, допустимые уровни шума на территории жилой застройки, методы измерения

---

Подписано в печать 01.04.2015. Формат 60x84<sup>1</sup>/<sub>8</sub>.  
Усл. печ. л. 1,86. Тираж 31 экз. Зак. 1472.

Подготовлено на основе электронной версии, предоставленной разработчиком стандарта

---

ФГУП «СТАНДАРТИНФОРМ»

123995 Москва, Гранатный пер., 4.  
[www.gostinfo.ru](http://www.gostinfo.ru) [info@gostinfo.ru](mailto:info@gostinfo.ru)

