

---

МЕЖГОСУДАРСТВЕННЫЙ СОВЕТ ПО СТАНДАРТИЗАЦИИ, МЕТРОЛОГИИ И СЕРТИФИКАЦИИ  
(МГС)

INTERSTATE COUNCIL FOR STANDARDIZATION, METROLOGY AND CERTIFICATION  
(ISC)

---

МЕЖГОСУДАРСТВЕННЫЙ  
СТАНДАРТ

**ГОСТ**  
**12.1.046—**  
**2014**

---

**Система стандартов безопасности труда**

**СТРОИТЕЛЬСТВО**

**Нормы освещения строительных площадок**

(EN 12464-1:2011, NEQ)

(EN 12464-2:2014, NEQ)

Издание официальное



Москва  
Стандартинформ  
2015

## Предисловие

Цели, основные принципы и основной порядок проведения работ по межгосударственной стандартизации установлены ГОСТ 1.0—92 «Межгосударственная система стандартизации. Основные положения» и ГОСТ 1.2—2009 «Межгосударственная система стандартизации. Стандарты межгосударственные, правила, рекомендации по межгосударственной стандартизации. Правила разработки, принятия, применения, обновления и отмены»

### Сведения о стандарте

1 РАЗРАБОТАН Федеральным бюджетным учреждением «Научно-исследовательский институт строительной физики Российской Академии архитектуры и строительных наук» (НИИСФ РААСН) при участии Общества с ограниченной ответственностью «ЦЕРЕРА-ЭКСПЕРТ»

2 ВНЕСЕН Техническим комитетом по стандартизации ТК 465 «Строительство»

3 ПРИНЯТ Межгосударственным советом по стандартизации, метрологии и сертификации по переписке (протокол от 30 сентября 2014 г. № 70-П)

За принятие стандарта проголосовали:

Краткое наименование страны по МК (ИСО 3166) 004—97	Код страны по МК (ИСО 3166) 004—97	Сокращенное наименование национального органа по стандартизации
Армения	AM	Минэкономики Республики Армения
Беларусь	BY	Госстандарт Республики Беларусь
Киргизия	KG	Кыргызстандарт
Молдова	MD	Молдова-Стандарт
Россия	RU	Росстандарт
Таджикистан	TJ	Таджикстандарт

4 Настоящий стандарт соответствует следующим европейским региональным стандартам:

EN 12464-1: 2011 Light and Lighting – Lighting of work places – Part 1: Indoor work places (Свет и освещение. Освещение рабочих мест. Часть 1. Внутреннее освещение рабочих мест) в части терминов и определений, норм освещенности и ограничения слепящего действия осветительных установок при проведении строительного-монтажных работ в помещениях;

EN 12464-2:2014 Light and Lighting – Lighting of work places – Part 2: Outdoor work places (Свет и освещение. Освещение рабочих мест. Часть 2. Освещение рабочих мест вне помещений) в части терминов и определений, норм освещенности и ограничения слепящего действия наружных осветительных установок при проведении строительного-монтажных работ вне помещений.

Степень соответствия – неэквивалентная (NEQ).

5 Приказом Федерального агентства по техническому регулированию и метрологии от 18 ноября 2014 г. № 1644-ст межгосударственный стандарт ГОСТ 12.1.046—2014 введен в действие в качестве национального стандарта Российской Федерации с 1 июля 2015 г.

6 ВЗАМЕН ГОСТ 12.1.046—85

*Информация об изменениях к настоящему стандарту публикуется в ежегодном информационном указателе «Национальные стандарты», а текст изменений и поправок – в ежемесячном информационном указателе «Национальные стандарты». В случае пересмотра (замены) или отмены настоящего стандарта соответствующее уведомление будет опубликовано в ежемесячном информационном указателе «Национальные стандарты». Соответствующая информация, уведомление и тексты размещаются также в информационной системе общего пользования – на официальном сайте Федерального агентства по техническому регулированию и метрологии в сети Интернет*

В Российской Федерации настоящий стандарт не может быть полностью или частично воспроизведен, тиражирован и распространен в качестве официального издания без разрешения Федерального агентства по техническому регулированию и метрологии

**Система стандартов безопасности труда  
СТРОИТЕЛЬСТВО  
Нормы освещения строительных площадок**

Occupational safety standards system. Building. Lighting of building sites

Дата введения — 2015—07—01

## 1 Область применения

1.1 Настоящий стандарт распространяется на осветительные установки для всех видов технологических процессов, имеющих место на строительных площадках, а также в местах производства строительных и монтажных работ внутри зданий.

1.2 Настоящий стандарт устанавливает нормы искусственного освещения исходя из требований безопасности выполнения строительного-монтажных работ в темное время суток.

## 2 Нормативные ссылки

В настоящем стандарте использованы ссылки на следующие межгосударственные стандарты:  
ГОСТ 12.4.026–2001 Система стандартов безопасности труда. Цвета сигнальные, знаки безопасности и разметка сигнальная. Назначение и правила применения. Общие технические требования и характеристики. Методы испытаний

ГОСТ IEC 60598–2–5–2012 Светильники. Часть 2. Частные требования. Раздел 5. Прожекторы заливающего света

ГОСТ 6047–90 Прожекторы общего назначения. Общие технические условия

ГОСТ 8045–82 Светильники для наружного освещения. Общие технические условия

ГОСТ 24940–96 Здания и сооружения. Методы измерения освещенности

**Примечание** – При пользовании настоящим стандартом целесообразно проверить действие ссылочных стандартов в информационной системе общего пользования — на официальном сайте Федерального агентства по техническому регулированию и метрологии в сети Интернет или по ежегодному информационному указателю «Национальные стандарты», который опубликован по состоянию на 1 января текущего года, и по выпускам ежемесячного информационного указателя «Национальные стандарты» за текущий год. Если ссылочный стандарт заменен (изменен), то при пользовании настоящим стандартом следует руководствоваться заменяющим (измененным) стандартом. Если ссылочный стандарт отменен без замены, то положение, в котором дана ссылка на него, применяется в части, не затрагивающей эту ссылку.

## 3 Термины и определения

В настоящем стандарте применены следующие термины с соответствующими определениями:

**3.1 аварийное освещение:** Освещение, предусматриваемое в случае выхода из строя питания рабочего освещения.

**3.2 зона выполнения работ:** Часть строительной площадки или строящегося помещения, на которой выполняется определенный вид строительных работ, характеризуемых определенными требованиями к освещению.

**3.3 коэффициент слепящей блескости  $R_G$ , отн. ед.:** Коэффициент, характеризующий прямую слепящую блескость светильников искусственного освещения в местах производства работ вне зданий, вычисляемой по формуле

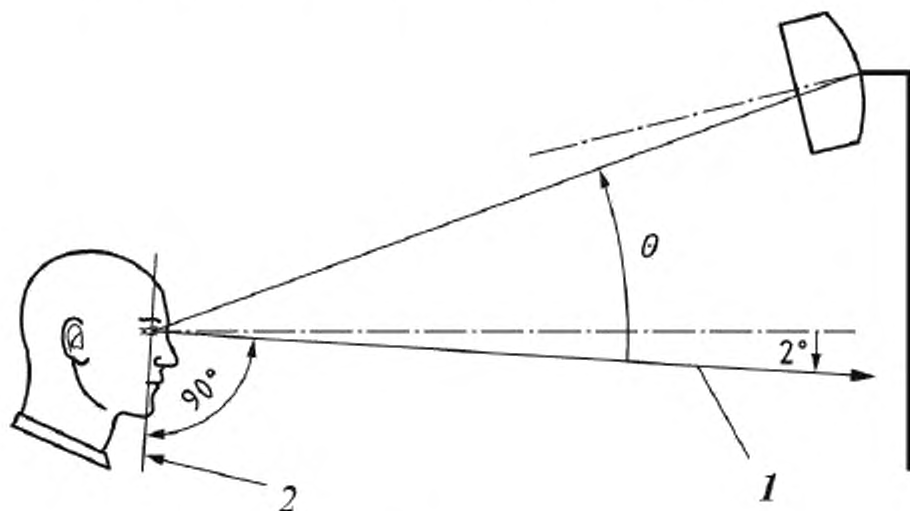
$$R_G = 27 + 24 \lg \left( \frac{L_{v1}}{L_{vc}^{0,9}} \right), \quad (1)$$

где  $L_{v1}$  – суммарная вуалирующая яркость, вызванная осветительной установкой и являющаяся суммой вуалирующих яркостей, вызванных каждым индивидуальным светильником ( $L_{v1} = L_{v1} + L_{v2} + \dots + L_{vn}$ ), кд/м<sup>2</sup>. Вуалирующую яркость каждого светильника вычисляют по формуле  $L_v = 10$

$L_v = 10 (E_{eye} \cdot \Theta^{-2})$ ,  $E_{eye}$  – освещенность на зрачке наблюдателя в плоскости перпендикулярной к линии зрения ( $2^\circ$  ниже горизонтали),  $\Theta$  – угол между линией зрения наблюдателя и направлением света, падающего от индивидуального светильника,

$L_{vo}$  – эквивалентная вуалирующая яркость фона (окружения),  $\text{кд/м}^2$ .

Допуская предположение, что отражение фона в основном диффузное, эквивалентную вуалирующую яркость от фона вычисляют по формуле:  $L_{vo} = 0,035 \cdot \rho \cdot E_r \cdot \pi - 1$ , ( $E_r$  – средняя горизонтальная освещенность поверхности,  $\rho$  – средний коэффициент отражения окружающих поверхностей, в случаях, когда он не известен, его значение принимают равным 0,15).



1 – линия зрения; 2 – плоскость глаз наблюдателя

**3.4 коэффициент запаса  $K_z$ , отн. ед.:** Расчетный коэффициент, учитывающий снижение освещенности в процессе эксплуатации вследствие загрязнения и старения источников света (ламп) и светильников, а также снижение отражающих свойств поверхностей помещения.

**3.5 коэффициент пульсации освещенности  $K_p$ , %:** Критерий оценки относительной глубины колебаний освещенности в осветительной установке в результате изменения во времени светового потока источников света при их питании переменным током, вычисляемый по формуле

$$K_p = \frac{E_{\max} - E_{\min}}{2E_{\text{cp}}} 100, \quad (2)$$

где  $E_{\max}$  и  $E_{\min}$  – максимальное и минимальное значения освещенности за период ее колебания соответственно, лк;

$E_{\text{cp}}$  – среднее значение освещенности за период колебания, лк.

**3.6 минимальная освещенность  $E_{\min}$ , лк:** Наименьшее значение освещенности в помещении, на освещаемом участке, в рабочей зоне.

**3.7 освещенность  $E$ , лк:** Физическая величина, вычисляемая отношением светового потока, падающего на элемент поверхности, содержащий рассматриваемую точку, к площади этого элемента.

**3.8 объединенный показатель дискомфорта  $UGR$ , отн. ед.:** Критерий оценки дискомфортной блескости, вызывающей неприятные ощущения при неравномерном распределении яркостей в поле зрения в помещении, вычисляемый по формуле:

$$UGR = 81 \lg \left[ \frac{0,25}{L_a} \sum_{i=1}^N \frac{L_i^2 \omega_i}{P_i^2} \right], \quad (3)$$

где  $L_i$  – яркость блёского источника,  $\text{кд/м}^2$ ;

$\omega_i$  – угловой размер блёского источника, стерadian;

$p_i$  – индекс позиции блёского источника относительно линии зрения;

$L_a$  – яркость адаптации, кд/м<sup>2</sup>.

**3.9 охранное освещение:** Разновидность рабочего освещения при отсутствии специальных технических средств охраны вдоль границ территорий, охраняемых в ночное время.

**3.10 периферийная зона:** Часть строительной площадки или строящегося помещения, прилегающая к зоне выполнения работ.

Примечание – Периферийная зона не менее 2 м.

**3.11 рабочее освещение:** Освещение, обеспечивающее нормируемые осветительные условия (освещенность, качество освещения) в помещениях и местах производства работ вне зданий.

**3.12 равномерность распределения освещенности  $U_{\text{отн}}$ , отн. ед:** Отношение минимальной освещенности  $E_{\text{мин}}$  к средней освещенности  $E_{\text{ср}}$  на рабочей поверхности.

**3.13 резервное освещение:** Вид аварийного освещения для продолжения работ в случае отключения рабочего освещения.

**3.14 средняя освещенность  $E_{\text{ср}}$ , лк:** Среднеарифметическое значение рассчитанных или измеренных освещенностей в контрольных точках в зоне выполнения работ по формуле

$$E_{\text{ср}} = \frac{1}{N} \sum_{i=1}^N E_i, \quad (4)$$

где  $E_i$  – измеренные значения освещенности в сетке расчетного поля контрольных точках, лк;

$N$  – число точек измерения.

Контрольные точки в зоне выполнения работ размещаются в узлах прямоугольной решетки в пределах зоны выполнения работ или помещения. Отношение длины ячейки к ее ширине должно быть в пределах от 0,5 до 2. Максимальный размер ячейки в метрах определяется по формуле:

$$p = 0,2 \cdot 5^{d/10}, \quad (5)$$

где  $p$  не должно превышать 10 м;

$d$  – наибольший размер зоны выполнения работ или помещения в метрах.

Полоса 0,5 м границ зоны или от стен исключается из измеряемой зоны, за исключением случаев, когда там располагаются рабочие места.

Примечание – К примеру,  $p = 0,2$  м при  $d = 1$  м;  $p = 1$  м при  $d = 10$  м;  $p = 5$  м при  $d = 100$  м.

**3.15 эвакуационное освещение:** Вид аварийного освещения для эвакуации людей или завершения потенциально опасного процесса.

## 4 Общие положения

4.1 Искусственное освещение строительных площадок и мест производства строительных и монтажных работ внутри зданий должно отвечать требованиям настоящего стандарта, а также требованиям действующих нормативных документов на правила устройства электроустановок и правила противопожарного режима.

4.2 Для электрического освещения строительных площадок и участков следует применять типовые стационарные и передвижные инвентарные осветительные установки.

Передвижные инвентарные осветительные установки необходимо размещать на строительной площадке в местах производства работ и в зоне транспортных путей.

Строительные машины должны быть оборудованы осветительными установками наружного освещения.

В тех случаях, когда строительные машины не поставляют комплектно с осветительным оборудованием для наружного освещения, при проектировании электрического освещения должны быть предусмотрены установки наружного освещения, монтируемые на корпусах машин.

4.3 Электрическое освещение строительных площадок и участков подразделяют на рабочее, аварийное резервное, аварийное эвакуационное и охранное.

4.4 Рабочее освещение должно быть предусмотрено для всех строительных площадок и участков, где работы выполняют в ночное время и сумеречное время суток, и осуществляется установками общего освещения (равномерного или локализованного) и комбинированного (к общему добавляется местное).

Общее равномерное освещение следует применять, если нормируемое значение освещенности

не превышает 10 лк. В остальных случаях и в дополнении к общему равномерному должно предусматриваться общее локализованное освещение или местное освещение.

4.5 В целях комфортного перепада яркости в поле зрения работающих соотношение освещенностей зоны выполнения работ и периферийной зоны должно соответствовать значениям, приведенным в таблице 1.

Т а б л и ц а 1 – Соотношение освещенности окружающего пространства и объекта

Освещенность зоны выполнения работ, лк	Освещенность периферийной зоны, не менее, лк
300	75
200	50
150	30
$50 \leq E_m \leq 100$	20
< 50	Не нормируется

4.6 Для освещения мест производства наружных строительных и монтажных работ следует применять источники света:

- светодиоды и светодиодные модули;
- натриевые лампы высокого давления;
- металлогалогенные лампы высокого давления;
- ртутные лампы высокого давления;
- ксеноновые лампы;
- лампы накаливания общего назначения.

П р и м е ч а н и е – Применение ламп накаливания общего назначения не менее 100 Вт запрещено национальным законодательством некоторых стран СНГ в области энергосбережения.

Индекс цветопередачи  $R_a$  применяемых источников света должен быть:

- не менее 20 – при норме освещенности 50 лк;
- не менее 40 – при норме освещенности более 50 лк.

4.7 Для общего равномерного освещения строительных площадок следует применять прожекторы по ГОСТ 6047\* и светильники наружного освещения по ГОСТ 8045.

4.8 Светильники общего локализованного освещения устанавливаются на здания, конструкции и мачты общего равномерного освещения. Установка осветительных устройств на сгораемых кровлях (покрытиях) зданий запрещается.

4.9 Резервное освещение должно быть предусмотрено в местах производства работ по бетонированию ответственных конструкций в тех случаях, когда по требованиям технологии перерыв в укладке бетона недопустим.

Резервное освещение на участках бетонирования железобетонных конструкций должно обеспечивать освещенность 10 лк, а на участках бетонирования массивов – 5 лк на уровне укладываемой бетонной смеси.

4.10 Освещение путей эвакуации из мест производства строительных и монтажных работ внутри зданий следует предусматривать по маршрутам эвакуации:

- в коридорах и проходах по маршруту эвакуации;
- в местах изменения (перепада) уровня пола или покрытия;
- в зоне каждого изменения направления маршрута;
- при пересечении проходов и коридоров;
- на лестничных маршах, при этом каждая ступень должна быть освещена прямым светом;
- перед каждым пунктом медицинской помощи;
- в местах размещения средств экстренной связи и других средств, предназначенных для оповещения о чрезвычайной ситуации;
- в местах размещения первичных средств пожаротушения;
- в местах размещения плана эвакуации.

4.11 Эвакуационное освещение должно обеспечивать внутри строящегося здания горизонтальную освещенность на полу вдоль центральной линии прохода не менее 1 лк, при этом полоса шириной не менее 50 % ширины прохода, симметрично расположенная относительно центральной линии, должна иметь освещенность не менее 0,5 лк.

\* В Российской Федерации действует ГОСТ Р 54350-2011 «Приборы осветительные. Светотехнические требования и методы испытаний»

4.12 Охранное освещение предусматривается в тех случаях, когда в темное время суток требуется охрана строительной площадки или участка строительно-монтажных работ.

Для осуществления охранного освещения следует выделять часть светильников рабочего освещения. Охранное освещение должно обеспечивать на границах строительных площадок или участков производства работ горизонтальную освещенность 0,5 лк на уровне земли или на уровне 0,5 м от земли на одной стороне вертикальной плоскости, перпендикулярной к линии границы.

## 5 Нормы освещения

5.1 Средняя освещенность  $E_{\text{ср}}$ , создаваемая осветительными установками общего освещения на строительных площадках и участках работ внутри зданий, должна быть не менее нормируемой, приведенной в таблице 2, независимо от применяемых источников света.

5.3 Для освещения строительных площадок и участков не допускается применение открытых источников света без светильников.



Т а б л и ц а 2 — Нормативные требования к освещению

Участки строительных площадок и работ	Плоскость (Г — горизонтальная, В — вертикальная, Н — наклонная) на которой нормируется освещенность, высота плоскости над землей или полом, м	Средняя освещенность, лк	Коэффициент спелости блескости, $R_{об}$ — для работ вне зданий	Объединенный показатель дискомфорта, $UGR_{об}$ — для работ в помещениях	Примечание
Автомобильные дороги на строительной площадке	Г-0,0 (проезжая часть)	10	50	—	Соответствует EN 12464-2 (таблица 5.1, поз. 5.1.2) [1]
Железнодорожные пути на строительных площадках	Г-0,0 (поверхность головки рельсов)	5	50	—	Соответствует EN 12464-2 (таблица 5.12, поз. 5.12.1) [1]
Подъезды к мостам и железнодорожным переездам	Г-0,0 (поверхность головки рельсов)	10	45	—	Соответствует EN 12464-2 (таблица 5.12, поз. 5.12.7) [1]
Дорожные работы: а) укладка оснований под дорожные покрытия; б) устройство дорожных покрытий; укладка железнодорожных и подкрановых путей	Г-0,0 (на уровне земли) Г-0,0 (на уровне земли)	20 30	55 55	—	Соответствует EN 12464-2 (таблица 5.3, поз. 5.3.1) [1] —
Погрузка, установа, подъем, разгрузка оборудования, строительных конструкций, деталей и материалов грузоподъемными кранами	Г (площадки приема и подачи оборудования, конструкций деталей и материалов) В-0,0 (крюк крана во всех его положениях со стороны машиниста)	50 20	50 —	—	Соответствует EN 12464-2 (таблица 5.3, поз. 5.3.2) [1] —
Немеханизированная разгрузка и погрузка конструкций, деталей, материалов и кантовка	Г (площадки приема и подачи грузов)	20	55	—	Соответствует EN 12464-2 (таблица 5.7, поз. 5.7.1) [1]
Сборка и монтаж строительных и грузоподъемных механизмов:					

Продолжение таблицы 2

Участки строительных площадок и работ	Плоскость (Г – горизонтальная, В – вертикальная, Н – наклонная) на которой нормируется освещенность, высота плоскости над землей или полом, м	Средняя освещенность, лк	Коэффициент спешающей блескости, $R_{cl}$ – для работ вне зданий	Объединенный показатель дискомфорта, $UGR$ , – для работ в помещениях	Примечание
а) сборка с пригонкой частей (валов, вкладышей, подшипников), разные виды регулировки, смена деталей и т.д. б) монтаж передаточных подвижных частей (цепей, тросов, блоков)	Г (по всей высоте сборки)	50	50	—	—
	Г (по всей высоте сборки)	30	55	—	—
	Г (на всех уровнях, где осуществляются монтаж)	30	55	—	—
	В (на всех уровнях, где производится монтаж)	30*	—	—	—
Работы внутри технологического оборудования, емкостей, резервуаров, бункеров, аппаратов колонного типа и др.					
Испытание технологического оборудования:					
а) в помещениях	Г (рабочие места)	200	—	25	—
б) вне зданий	Г (рабочие места)	100	50	—	—
Земляные работы, производимые сухим способом землеройными и другими механизмами, кроме устройства траншей и планировки	В (по всей высоте забоя и по всей высоте разгрузки со стороны машиниста)	10	55	—	—
Устройство траншей для фундаментов, коммуникаций	Г (на уровне дна траншеи)	20	55	—	Соответствует EN 12464-2 (таблица 5.3, поз. 5.3.1) [1]
	В (по всей высоте траншеи)	10	—	—	—

## Продолжение таблицы 2

Участки строительных площадок и работ	Плоскость (Г – горизонтальная, В – вертикальная, Н – наклонная) на которой нормируется освещенность, высота плоскости над землей или полом, м	Средняя освещенность, лк	Коэффициент слепящей блескости, R <sub>сб</sub> – для работ вне зданий	Объединенный показатель дискомфорта, UGR <sub>Rc</sub> – для работ в помещениях	Примечание
Разработка грунта бульдозерами, скреперами, катками и прочими механизмами	Г (обрабатываемые площади)	20	55	—	Соответствует EN 12464-2 (таблица 5.3, поз. 5.3.1) [1]
Земляные работы, производимые намывным способом: а) устройство эстакад, укладка и монтаж пульпопровода б) наземный пульпопровод (при его эксплуатации в период строительства)	Г (на уровне земли и верха эстакады) Г (на уровне верха эстакады)	10 5	— —	— —	— Для ночного осмотра, ремонта пульпопровода следует использовать переносные или передвижные осветительные средства
в) плавучий пульпопровод (при его эксплуатации) г) фреза земснаряда (при ее осмотре)	Г (на пути прохождения обслуживающего персонала) В (на уровне фрезы земснаряда)	5 30	— 55	— —	— —
д) мостик земснаряда е) карта намыва (зона намыва) ж) сливной колодец	Г (на мостике) Г (на уровне верха карты намыва) Г (на верхнем крае колодца и любой плоскости с двух противоположных сторон)	5 5 10	— — —	— — —	— — —
Буровые работы, забивка свай	В (по всей высоте выемки или сваи)	10	—	—	—
Монтаж конструкций стальных, железобетонных и деревянных (каркасы зданий, мосты, эстакады, фермы, балки и т. д.)	В (по всей высоте сборки)	30	55	—	—

Продолжение таблицы 2

Участки строительных площадок и работ	Плоскость ( $\Gamma$ – горизонтальная, $B$ – вертикальная, $H$ – наклонная) на которой нормируется освещенность, высота плоскости над землей или полом, м	Средняя освещенность, лк	Коэффициент сплещей блескости, $R_{\text{эл}}$ – для работ вне зданий	Объединенный показатель дискомфорта, $UGR$ , – для работ в помещениях	Примечание
Места разгрузки, погрузки и складирования заготовленной арматуры при проведении бетонных и железобетонных работ	$\Gamma$ – 0,0 (на уровне земли)	5	—	—	Освещенность нормируется без учета действия осветительных приборов, установленных на краях и машинах
	$B$ (по всей высоте складываемой арматуры)	5	—	—	
Стационарные сварочные аппараты, механические ножницы, гибочные станки для заготовки арматуры:	$\Gamma$ (на рабочей поверхности)	2,00	—	25	—
	$\Gamma$ (на рабочей поверхности)	1,00	50	—	
Сборка арматуры (стыковка, сварка, вязка каркасов и т. д.)	$\Gamma$ (на земле или рабочей поверхности)	30	55	—	—
	$B$ (по всей высоте производства работ)	30	55	—	
Установка опалубки, лесов и ограждений	$\Gamma$ (на всех уровнях опалубки, лесов и ограждений)	30	55	—	—
	$B$ (на всех уровнях опалубки, лесов и ограждений)	30	55	—	
Бетонирование: колонн, балок, плит покрытий, мостовых конструкций и т. д. крупных массивов (бетонирование откосов земляных плотин и т. д.) Ленточные конвейеры, подающие бетон	$\Gamma$ (на поверхности бетона)	30	55	—	—
	$H$ (на поверхности бетона)	10	—	—	
	$\Gamma$ (на поверхности конвейера)	10	—	—	
	$H$ (на поверхности конвейера)	10	—	—	

Продолжение таблицы 2

Участки строительных площадок и работ	Плоскость ( $\Gamma$ – горизонтальная, В – вертикальная, Н – наклонная) на которой нормируется освещенность, высота плоскости над землей или полом, м	Средняя освещенность, лк	Коэффициент сложности, $R_{с\lambda}$ – для работ вне зданий	Объединенный показатель дискомфорта, $UGR$ – для работ в помещениях	Примечание
Бетоновозные эстакады	$\Gamma$ (на путях крана)	5	—	—	Освещенность нормируется без учета действия осветительных приборов, установленных на кранах
Бутобетонная кладка	$\Gamma$ (на уровне кладки)	10	—	—	—
	В (в плоскости стены)	5	—	—	—
Кладка из крупных бетонных блоков, природных камней, кирпичная кладка, монтаж сборных фундаментов	$\Gamma$ (на уровне кладки)	10	—	—	—
	В (в плоскости стены)	10	—	—	—
Подходы к рабочим местам (лестницы, леса, площадки)	$\Gamma$ (на опалубках, площадках и подходах)	5	—	—	—
	$\Gamma-0,8$ (рабочая поверхность)	50	50	—	—
Сборка и притонка готовых стальных изделий (оконных переплетов, дверных полотен)	В (по всей высоте, где выполняются работы)	50	50	—	—
	$\Gamma$ (на рабочей поверхности)	300	—	25	Соответствует EN 12464-1 (таблица 5.25, поз. 5.2.5.3)
Пилорамы, деревообрабатывающие станки: а) в помещениях б) вне зданий	$\Gamma$ (на уровне рабочей поверхности)	50	50	—	—

Продолжение таблицы 2

Участки строительных площадок и работ	Плоскость ( $\Gamma$ – горизонтальная, В – вертикальная, Н – наклонная) на которой нормируется освещенность, высота плоскости над землей или полом, м	Средняя освещенность, лк	Коэффициент спеласции блескости, $R_{GL}$ – для работ вне зданий	Объединенный показатель дискомфорта, $UGR$ – для работ в помещениях	Примечание
Работы по устройству полов в помещениях:					
а) устройство земляных, глинобетонных, песчаных, щебеночных, гравийных, бетонных и асфальтобетонных полов, подстилающих слоев и покрытий	$\Gamma$ -0,0 (на полу в зоне работ)	200	—	25	—
б) устройство полов из плитки, настил паркета и линолеума	$\Gamma$ -0,0 (на полу в зоне работ)	300	—	25	—
Кровельные работы	Н (в плоскости кровли)	50	55	—	—
Работы по гидроизоляции и теплоизоляции:					
а) на строительных площадках предприятия различных отраслей промышленности	$\Gamma$ (на рабочей поверхности)	30	55	—	—
б) отдельных деталей, конструкций (трубопроводы и др.)	$\Gamma$ (на уровне рабочей поверхности)	50	50	—	—
Штукатурные работы:					
а) в помещениях	В (на всех уровнях рабочей поверхности)	200	—	25	—
б) вне зданий	В (на всех уровнях рабочей поверхности)	100	45	—	—
Облицовочные работы в помещениях (керамическими плитками и панелями и прочими отделочными материалами), оклейка стен обоями	В (на всех уровнях рабочей поверхности)	200	—	25	—

Продолжение таблицы 2

Участки строительных площадок и работ	Плоскость (Г – горизонтальная, В – вертикальная, Н – наклонная) на которой нормируется освещенность, высота плоскости над землей или полом, м	Средняя освещенность, лк	Коэффициент спелости, $R_{сд}$ блескости, $R_{сд}$ – для работ вне зданий	Объединенный показатель дискомфорта $UGR_c$ – для работ в помещениях	Примечание
Окраочные работы шпатель, грунтовка, окраска, накатка рисунков валиками и т.п.:					
а) в помещениях	В (на всех уровнях рабочей поверхности)	200	—	25	—
б) вне зданий	В (на всех уровнях рабочей поверхности)	100	45	—	—
Стекольные работы	В (на всех уровнях рабочей поверхности)	100	45	—	—
Монтаж трубопроводов и разводка сетей к приборам и оборудованию; установка санитарно-технического оборудования (ванн, раковин и т. д.); установка вентиляторов, кондиционеров, монтаж вентиляционных узлов	Г (на всех уровнях рабочей поверхности)	100	45	—	Соответствует EN 12464-2 (таблица 5.3, поз. 5.3.3) [1]
Установка контрольно-измерительных приборов	Г (на приборах контроля)	200	40	—	Соответствует EN 12464-2 (таблица 5.3, поз. 5.3.4) [1]
Сборка (изготовление) санитарно-технического оборудования и кабин для систем водопровода, канализации, отопления, газопровода и горячего водоснабжения	Г (на рабочей поверхности)	200	50	—	Соответствует EN 12464-2 (таблица 5.3, поз. 5.3.4) [1]
Подготовка к монтажу (разметка, пробивка проходов) и монтаж электропроводки	Г (на всех уровнях выполнения работ)	100	50	—	Соответствует EN 12464-2 (таблица 5.3, поз. 5.3.3) [1]

Продолжение таблицы 2

Участки строительных площадок и работ	Плоскость ( $\Gamma$ – горизонтальная, В – вертикальная, Н – наклонная) на которой нормируется освещенность, высота плоскости над землей или полом, м	Средняя освещенность, лк	Коэффициент спящей блескости, $R_{sd}$ – для работ вне зданий	Объединенный показатель дискомфорта, $UGR_d$ – для работ в помещениях	Примечание
Разделка низковольтных и высоковольтных кабелей, монтаж воронок и муфт, монтаж высоковольтного оборудования и схем вторичной коммутации а) в помещениях;	$\Gamma$ (на всех уровнях выполнения работ)	200	40	—	—
б) вне зданий	$\Gamma$ (на всех уровнях выполнения работ)	100	45	25	—
Установка электрических приборов, осветительной арматуры и т.д.:					
а) в помещениях;	$\Gamma$ (на всех уровнях выполнения работ)	200	—	25	—
б) вне зданий	$\Gamma$ (на всех уровнях выполнения работ)	100	45	—	—
Монтаж и сборка технологического оборудования (станочное оборудование, конвейеры, мостовые краны и т.д.)	$\Gamma$ (на всех уровнях, где выполняются работы)	200	—	25	Необходимы дополнительные переносные или передвижные осветительные средства
Монтаж и сборка промоздкого оборудования (прокатные станы, роллганги, дробильные агрегаты, баки, емкости в химическом производстве, котлы и т.д.)	$\Gamma$ (на всех уровнях, где выполняются работы)	100	45	—	—



Продолжение таблицы 2

Участки строительных площадок и работ	Плоскость ( $\Gamma$ – горизонтальная, В – вертикальная, Н – наклонная) на которой нормируется освещенность, высота плоскости над землей или полом, м	Средняя освещенность, лк	Коэффициент $R_{сд}$ – для работ вне зданий	Объединенный показатель дискомфорта, $UGR_{сд}$ – для работ в помещениях	Применение
Монтаж и сборка энергетического оборудования (паровые турбины, высоковольтное оборудование, автоматические телефонные станции, гидротурбины, генераторы, электрооборудование)	$\Gamma$ (на всех уровнях, где выполняются работы)	200	—	25	—
Работы по перекрытию русла реки: а) мост прорана и поверхность воды под мостом б) автодорога на подъезде к мосту и съезде с него на расстоянии 50 м от моста в) автодорога г) место загрузки автомобиля	$\Gamma$ (на мосту прорана и на поверхности воды под мостом) $\Gamma-0,0$ (на уровне земли) $\Gamma-0,0$ (на уровне земли) $\Gamma-0,0$ (в плоскости, параллельной оси дороги со стороны автомобиля)	30 10 5 10	55 — — —	— — — —	— — — —
Работы по сооружению тоннелей а) призабойный участок (бурозрывные работы и погрузка породы) б) зарядка шпуров, монтаж взрывной сети, осмотр забоя после взрыва в) сооружение постоянной отделки тоннеля г) участок готового тоннеля	$\Gamma$ (на уровне подошвы забоя, на поверхности разрабатываемой породы) $\Gamma$ (на уровне прокладки сети) В, Н (на поверхности боковых стен тоннеля и свода) $\Gamma-0,0$ (на головке рельсов)	30 100 30 5	55 50 55 —	— — — —	При длине тоннеля свыше 150 м освещенность, повышается до 50 лк — — —

Окончание таблицы 2

Участки строительных площадок и работ	Плоскость (Г – горизонтальная, В – вертикальная, Н – наклонная) на которой нормируется освещенность, высота плоскости над землей или полом, м	Средняя освещенность, лк	Коэффициент спелейной блескости, RGL – для работ вне зданий	Объединенный показатель дискомфорта, UGR <sub>L</sub> – для работ в помещениях	Примечание
Рабочая площадка карьера:					
а) карьер	Г (на уровне рабочей площадки)	5	—	—	—
б) буровые работы	В (по всей высоте площадки)	10	—	—	—
в) забой	Г (на уровне подошвы забоя)	10	—	—	—
Открытые склады:					
а) нерудных материалов	Г-0,0 (на уровне земли)	10	—	—	При применении погружных механизмов освещенность должна быть увеличена до 20 лк
б) металлоконструкций и оборудования	Г-0,0 (на уровне земли)	10	—	—	При применении погружных механизмов освещенность должна быть увеличена до 20 лк
Лесобиржи или склады леса	Г-0,0 (на уровне земли)	10	—	—	—
Помещения для хранения сыпучих материалов (цемента, алебастра) и громоздких предметов	Г (на уровне рабочей поверхности – штабелей)	10	—	—	—
	Г-0,0 (на уровне пола)	10	—	—	—
Помещение для хранения мелкого технологического оборудования и монтажных материалов	Г-0,0 (на уровне пола)	20	—	—	—
Примечания					
1) Предусмотреть повышение уровней освещенности при производстве работ в дневное время до 100 лк.					
2) Следует предусмотреть возможность использования переносных светильников.					
Обозначения:					
Г – горизонтальная;					
В – вертикальная;					
Н – наклонная					

5.4 Слепящее действие осветительных установок вне зданий и на открытых площадках зданий и сооружений определяют коэффициентом слепящей блескости  $R_G$ , рассчитываемым в соответствии с пунктом 3.3. Значения коэффициента слепящей блескости  $R_G$  осветительной установки не должны превышать значений  $R_{GL}$ , приведенных в таблице 2.

5.5 Слепящее действие осветительных установок в помещениях определяют объединенными показателями дискомфорта  $URG$ , рассчитываемым в соответствии с пунктом 3.8. Значения объединенного показателя дискомфорта  $URG$  осветительной установки не должны превышать значений  $URG_L$ , приведенных в таблице 2.

5.6 Коэффициент пульсации освещенности на участках работ внутри и вне зданий не должен превышать 20 %.

5.7 Равномерность распределения освещенности  $U_0$  на рабочих участках должна быть не менее:

- 0,25 – при освещенности менее 20 лк;
- 0,40 – при освещенности от 20 и до 100 лк;
- 0,50 – при освещенности более 100 лк.

5.8 При проектировании осветительных установок следует вводить в расчет коэффициент запаса по таблице 3 при сроке чистки светильников два раза в год.

Т а б л и ц а 3 – Коэффициенты запаса

Осветительный прибор	Коэффициент запаса при применении источников света	
	светодиодов	разрядных источников света
Прожекторы и светильники	1,3	1,5

5.9 Рекомендуемые схемы расположения световых приборов приведены на рисунке А.1 (приложение А).

## 6 Контроль освещенности

6.1 На строительных площадках и местах производства строительных и монтажных работ внутри зданий должен быть обеспечен контроль освещенности.

6.2 Измерения освещенности проводят по ГОСТ 24940\* на участках производства работ, на которых освещенность является определяющим в обеспечении условия безопасности или качества работ. Эти участки определяют при разработке проектов производства работ и технологических карт.

6.3 При контроле освещенности на строительных площадках контрольные точки для измерения освещенности размещают в узлах прямоугольной решетки, определенной в 3.14.

6.4 Осветительная установка удовлетворяет требованиям норм, если измеренная средняя освещенность освещаемой зоны или помещения не менее нормируемого значения, приведенного в таблице 2.

6.5 Измерения освещенности проводят перед началом работ на данном участке и в дальнейшем при изменении условий выполнения работ.

## 7 Требования безопасности

7.1 Для обслуживания осветительных установок должны предусматриваться средства доступа к светильникам, отвечающие требованиям техники безопасности.

7.2 Отношение максимальной освещенности горизонтальной плоскости к ее минимальному значению на проезжей части дорог не должно превышать 25:1.

7.3 Электрическое освещение строительных площадок и участков должно питаться от сети переменного тока частотой 50 Гц и постоянного тока:

а) для осветительных приборов (прожекторов и светильников) общего освещения напряжением не более 220 В (по согласованию с национальными органами энергоснабжения допускается применение специальных осветительных устройств напряжением более 220 В);

б) для светильников стационарного местного освещения, установленных на недоступной для

\* В Российской Федерации действует ГОСТ Р 54944—2012.

случайных прикосновении высоте, – 42 В;  
в) для ручных переносных светильников – 12 В.

**П р и м е ч а н и е** – В сухих помещениях с токопроводящими полами для питания ручных переносных светильников допускается применять напряжение 42 В.

7.4 Напряжение питания светильников, устанавливаемых в тоннелях во время их строительства, должно быть не выше:

а) 42 В (в особо сырых помещениях – 12 В) – на готовых участках с бетонной или железобетонной отделкой диаметром до 2,5 м; 127 В и 220 В – на готовых участках с бетонной или железобетонной отделкой диаметром не менее 2,5 м;

б) 12 В – на участках, где ведут работы по устройству бетонной или железобетонной отделки, и в призабойных участках.

7.5 Мачты для установки осветительных приборов должны обеспечиваться молниезащитой.

7.6 Прожекторные мачты высотой более 50 м должны иметь светоограждение, выполняемое не менее чем двумя светильниками, работающими одновременно. Светильники должны иметь колпаки красного цвета.

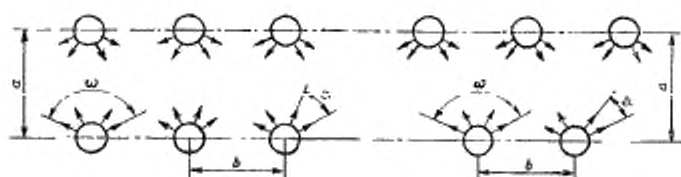
7.7 Пожарные гидранты и водоемы, размещенные на территории стройплощадки, должны иметь световые указатели по ГОСТ 12.4.026.

Приложение А  
(рекомендуемое)

Схемы расположения световых приборов для общего  
равномерного освещения территории стройплощадки

Прямоугольное расположение мачт

Шахматное расположение мачт



$\omega$  – угол охвата, град.;  $\tau$  – угол между оптическими осями, град.;  $a$  – ширина освещаемой площади, м;  $b$  – расстояние между мачтами, м.

Рисунок А.1

**Приложение Б  
(справочное)****Перечень средств измерения**

Люксметр типа Аргус 01.  
Люксметр-пульсметр типа Аргус 07.  
Люксметр типа ТКА-Люкс.  
Люксметр типа ТКА-ПКМ, модель 02.  
Люксметр типа ТКА-ПКМ, модель 08.  
Люксметр типа ТКА-ПКМ, модель 31.  
Люксметр типа TESTO 0500 (Германия).  
Люксметр типа «Pocket-Lux2» фирмы LMT (Германия).  
Люксметр-яркомер типа ТЕС-0693 (Украина).  
Люксметр-яркомер типа ТКА модель 04/3.  
Люксметр-яркомер Аргус 12.  
Многоканальный радиометр «Аргус».

**Библиография**

- [1] EN 12464-2:2007\* Light and lighting – Lighting of work places – Part 2: Outdoor work places (Свет и освещение. Освещение рабочих мест. Часть 2. Наружные рабочие места).  
[2] EN 12464-1:2011\* Light and lighting – Lighting of work places – Part 1: Indoor work places (Свет и освещение. Освещение рабочих мест. Часть 1. Рабочие места в комнате).

---

\* Переводы данных международных стандартов находятся в Федеральном информационном фонде технических регламентов и стандартов

---

УДК 692.81:006.354

МКС 91.060.50

Ключевые слова: освещенность, осветительная установка, коэффициент запаса

---

Подписано в печать 12.01.2015. Формат 60x84<sup>1</sup>/<sub>8</sub>.

Усл. печ. л. 2,79. Тираж 37 экз. Зак. 333.

Подготовлено на основе электронной версии, предоставленной разработчиком стандарта

---

ФГУП «СТАНДАРТИНФОРМ»

123995 Москва, Гранатный пер., 4.  
[www.gostinfo.ru](http://www.gostinfo.ru) [info@gostinfo.ru](mailto:info@gostinfo.ru)